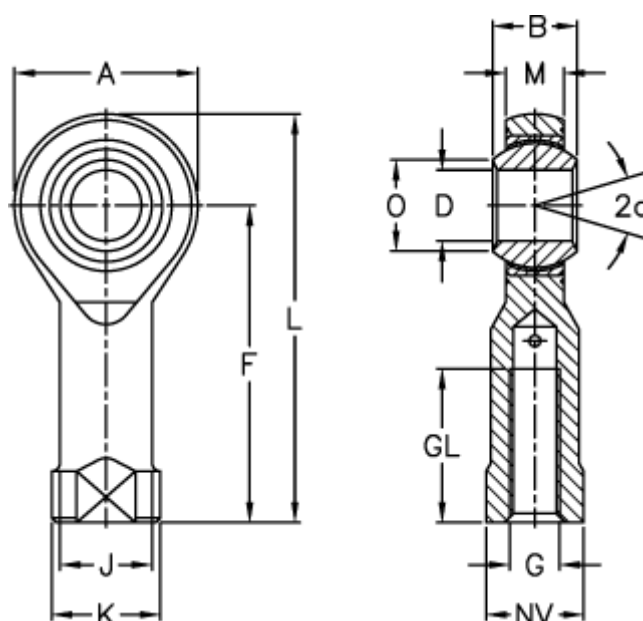


Varenummer: 03211014
 Beskrivelse: Fluro ledhoved GILXSW 14
 Med venstregevind

Mål



A	= 36	J	= 20	Vægt (g) = 170
a (grader)	= 16	K	= 25	
B	= 19	L	= 75	
D	= 14	M	= 13.5	
Dynamisk belastning C (kN)	= 42	NV	= 22	
F	= 57	O	= 16.8	
G	= M14	Statisk belastning C0 (kN)	= 57	
GL	= 25	Tilladelige o/min	= 260	